

KARTY TECHNICZNE

Specyfikacje Techniczne Wykonania i Odbioru Robót Budowlanych
Zespół Pawilonu Socjalno-Usługowego wraz z infrastrukturą techniczną oraz robotami budowlanymi,
(obiektami małej architektury, reklamą wolnostojącą)

1. REKLAMA WOLNOSTOJĄCA (TOTEM / PYLON REKLAMOWY) (wg rozwiązań producenta - uzgodnionych z Inwestorem)

Fundamenty

- a) stopa fundamentowa prefabrykowana - żelbetowa dostarczana z totemem / pylonem, lub monolityczna żelbetowa wg. projektu i wytycznych producenta

Konstrukcja

szkieletowa stalowa cynkowana ogniowo lub aluminiowa, wg danych producenta

Wykończenie

aluminium oraz pleksi - wg rozwiązań producenta

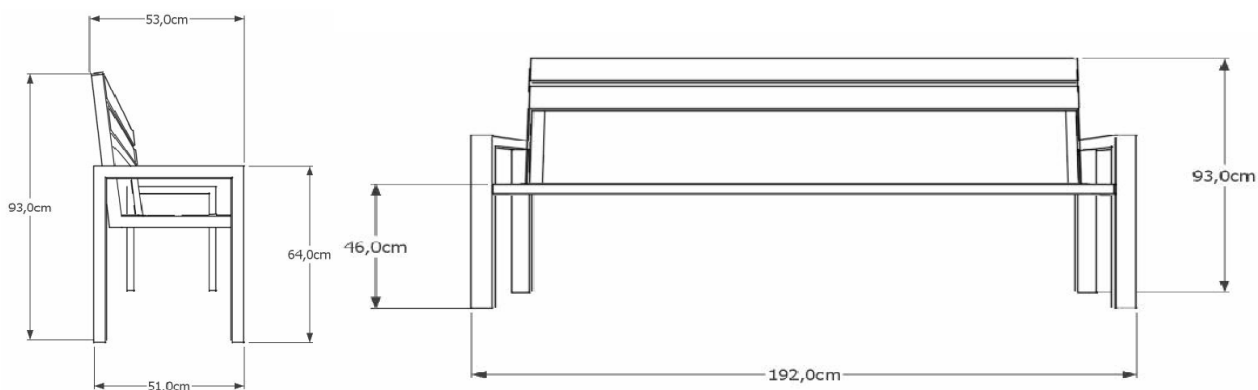
Izolacja przeciwwilgociowa fundamentu (wg części rysunkowej)

powierzchniowa : 2 x hydroizolacja powłokowa / beton wodoszczelny

Dodatkowe informacje

- Totem / pylon reklamowy obustronny wymiary w osi konstrukcji wys. 350 cm x szer. 150 cm gr. 15-30 cm. Wykonanie z aluminium i pleksi, całość malowana proszkowo na uzgodniony kolor RAL . Ilość pól do uzgodnienia. Konstrukcja nośna stalowa cynkowana ogniowo i u podstawy malowana, zaopatrzona w stopy montażowe do osadzenia na cokole / słupie (cokół żelbetowy dostosowany do rozstawu szpilek montażowych producenta). Pola informacyjne wymienne tj. dają się demontować w celu zmiany grafiki. Podświetlenie LED, zasilacz, oraz włącznik zmierny lub zegar programowalny. Bardzo solidny i estetyczny wygląd - wszystkie materiały wysokiej jakości praktycznie są to rozwiązania nowe bazujące na systemach do budowy pylonów oraz pól informacyjnych. Ostateczny wygląd wg. uzgodnień z Inwestorem przy uwzględnieniu prawa miejscowego: UCHWAŁA NR XLII/415/2017, RADY MIASTA NOWEGO SĄCZA z dnia 27 czerwca 2017 r. z p. zm.

2. Ławki z oparciem



Materiały:

Stal nierdzewna

Drewno impregnowane, lakierobejca

Wymiary:

Wysokość: 93cm

Szerokość: 53cm

Długość: 192cm

Montaż:

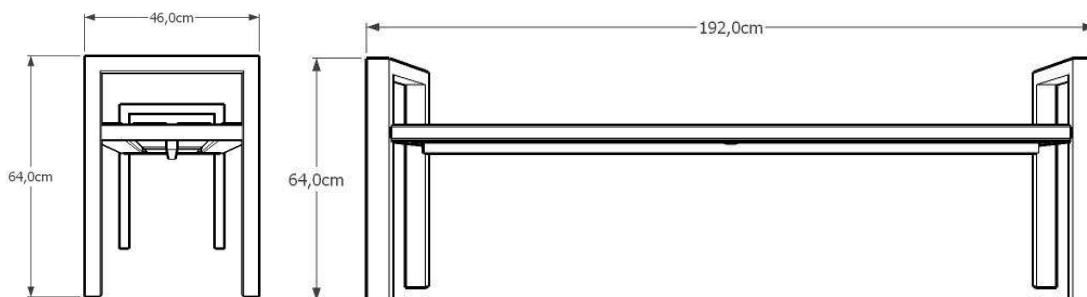
Do zabetonowania

Wytyczne do montażu:

Fundament elementu należy wykonać z betonu klasy C20/25 (B25) i zatopić w nim stalową markę fundamentową. Posadowienie stopy fundamentowej wg. zaleceń producenta

Pełne włączenie urządzenia do użytkowania może nastąpić po 14 dniach od zakończenia prac betoniarskich.

3. Ławki bez oparcia



Materiały:

Stal nierdzewna

Drewno impregnowane, lakierobejca

Wymiary:

Wysokość: 64cm

Szerokość: 46cm

Długość: 192cm

Montaż:

Do zabetonowania

Wytyczne do montażu:

Fundament elementu należy wykonać z betonu klasy C20/25 (B25) i zatopić w nim stalową markę fundamentową. Posadowienie stopy fundamentowej wg. zaleceń producenta

Pełne włączenie urządzenia do użytkowania może nastąpić po 14 dniach od zakończenia prac betoniarskich.

Uwaga: Inwestor zastrzega sobie możliwość zamiany typu ławek przy niewielkiej różnicy cenowej za ławkę z oparciem.

4. Kosze na śmieci



Materiały:

Stal nierdzewna

Drewno jesion impregnowane, lakierobejca

DANE PODSTAWOWE

Wysokość: 63 cm

Pojemność: 38 l

Waga: ok. 20 kg

Wytyczne do montażu: do zamontowania na wykonanym wcześniej fundamencie

Fundament elementu należy wykonać z betonu klasy C20/25 (B25) Posadowienie stopy fundamentowej wg. zaleceń producenta.

5. Stojak na rowery



Materiały:

Stal nierdzewna

DANE PODSTAWOWE

Wysokość: 33 cm

Szerokość: 33 cm

Długość: 330 cm

Ilość stanowisk: 12 szt.

Wytyczne do montażu: do zamontowania na wykonanym wcześniej fundamencie

Fundament elementu należy wykonać z betonu klasy C20/25 (B25) Posadowienie stopy fundamentowej wg. zaleceń producenta.

6. Obudowa pojemników na śmieci



Informacje techniczne dla zabudowy 5x 240L

Wymiar zabudowy: Wysokość: 126,5cm, Szerokość: 5x70cm, Głębokość: 83cm

Waga: 132 kg

Kolor: Antracyt

Materiał: Blacha ocynkowana powlekana lub malowana proszkowo 1,25mm

Ilość stanowisk: 5 szt. x 240 l

Charakterystyka:

- Solidnie wykonane z blachy ocynkowanej grubości 1,25mm, powlekanej lub malowanej proszkowo.
- Elementy łącznikowe, zawiasy i zamknięcia są ocynkowane.
- Zabudowa posiada drzwi frontowe do wjazdu pojemnikiem i podnoszoną do góry klapę z blokadą wysokości.
- W dolnych listwach przewidziano otwory ułatwiające kotwienie do podłoża
- Nowoczesny, estetyczny wygląd zabudowy.
- Trwała i mocna konstrukcja, lekka i bardzo łatwa w montażu oraz rozbudowie.
- Całość odporna na zmienne warunki atmosferyczne, trwała i nie wymagająca konserwacji
- Wszystkie użyte do produkcji materiały nadają się do ponownego wykorzystania.
- Produkt POLSKI.

Wytyczne do montażu: do zamontowania na wykonanym wcześniej fundamencie pod kostką brukową.

Fundament elementu należy wykonać z betonu klasy C20/25 (B25) Posadowienie stopy fundamentowej wg. zaleceń producenta.

7. Pojemniki na śmieci 240 l



Informacje techniczne: Pojemniki spełniają wymogi norm polskich i europejskich w zakresie pojemników przeznaczonych do gospodarki odpadami (PN-EN 840-1).

Wymiary:

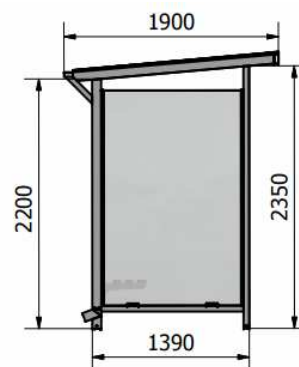
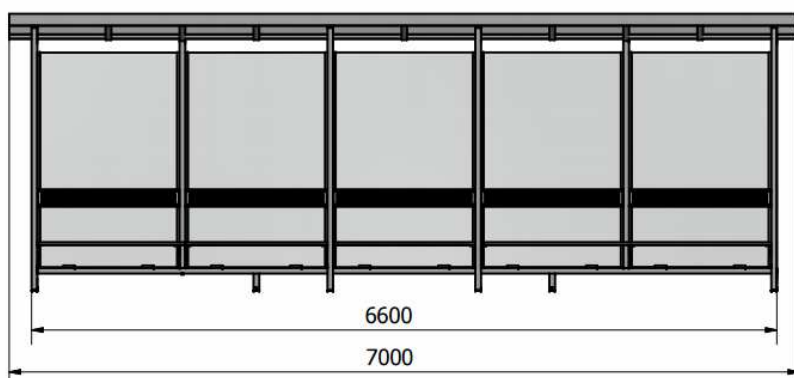
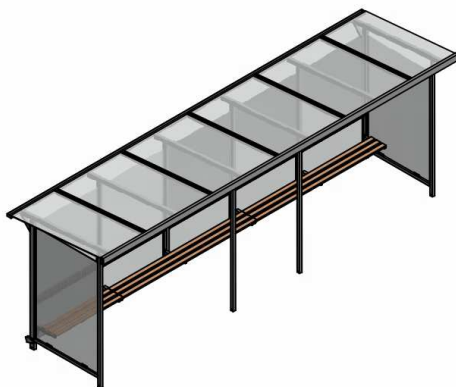
- 100 x 59 x 73 cm

Ilość: 5 szt. x 240 l – różne kolory

Cechy pojemnika:

- wykonany z **HDPE** - polietylenu niskociśnieniowego wysokiej gęstości co zapewnia wysoką jakość pojemników.
- odporność na promieniowanie **UV**.
- pojemnik wyposażony w gumowe cichobieżne koła osadzone na stalowej osi.
- odporność na uszkodzenia mechaniczne
- odporność na niskie temperatury
- łatwość opróżniania
- odporność na chemikalia
- optymalizacja transportu i magazynowania - możliwość sztaplowania
- zgodne z normą **PN-EN 840**
- uchwyt umożliwiający transport pojemnika
- wysoka jakość sprawdzona przez wiele firm wywozowych w Polsce
- przystosowane do rozładunku mechanicznego - zarówno konstrukcyjnie jak i wytrzymałościowo
- łatwość w utrzymaniu higieny pojemnika
- wzmocniona listwa grzebieniowa
- pojemność **240 litrów**
- wyjątkowa mocna konstrukcja gwarantująca stabilność i trwałość
- Mocne cichobieżne gumowe koła osadzone na stalowej osi gwarantują szybki i cichy wywóz śmieci.

8. Wiaty przystankowe



- Wymiary zadaszania wiat: 7,0 x 1,9 m
- Osiowy rozstaw słupków: 655 x 132,5 cm
- konstrukcja wykonana z zamkniętych profili stalowych, cynkowana ogniowo oraz lakierowana proszkowo
- dach płaski z odpowiednim spadem, wystający poza konstrukcję dolną wiaty, pokryty szybą bezpieczną
- ściany wypełnione dużymi szybami hartowanymi (bezpiecznymi) grubości 8 mm,
- na tylnej ścianie zamontowana drewniana ławka,
- w zestawie kotwy montażowe / fundamenty prefabrykowane,

Podstawowe wyniki obliczeń statycznych i wymiarowania poszczególnych elementów konstrukcyjnych zapewnia producent dopuszczając produkt do montażu w miejscu docelowego przeznaczenia zlokalizowanego w odpowiedniej strefie klimatycznej, wiatrowej, śniegowej, itp.

OPRACOWAŁ: